

Министерство образования и науки Астраханской области
Государственное автономное образовательное учреждение
Астраханской области высшего образования
«Астраханский государственный архитектурно-строительный
университет»
(ГАОУ АО ВО «АГАСУ»)



РАБОЧАЯ ПРОГРАММА ДИСЦИПЛИНЫ

Наименование дисциплины

Инженерная графика

(указывается наименование в соответствии с учебным планом)

По направлению подготовки 38.03.01 «Экономика»

(указывается наименование направления подготовки в соответствии с ФГОС ВО)

Направленность (профиль) «Экономика предприятий и организаций»

(указывается наименование профиля в соответствии с ОПОП)

Кафедра Архитектура, дизайн, реставрация


Квалификация выпускника *бакалавр*

Астрахань - 2019

Разработчики:

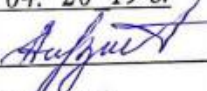
старший преподаватель

(занимаемая должность,
учёная степень и учёное звание)

 / К.А. Прошунина /
(подпись) И. О. Ф.

Рабочая программа рассмотрена и утверждена на заседании кафедры «Архитектура, дизайн, реставрация» протокол № 9 от 17.04.2019 г.

Заведующий кафедрой


 / А.М. Кокарев /
(подпись) И. О. Ф.

Согласовано:


Председатель МКН «Экономика»
профиль «Экономика предприятий и организаций»

 / И.И. Потапова /
(подпись) (инициалы, фамилия)

Начальник УМУ

 / И.В. Аксютина /
(подпись) И. О. Ф.

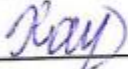
Специалист УМУ

 / Т.Э. Яновская /
(подпись) И. О. Ф.

Начальник УИТ

 / С.В. Пригаро /
(подпись) И. О. Ф.

Заведующая научной библиотекой

 / Р.С. Хайдикешова /
(подпись) И. О. Ф.

Содержание:

	Стр.
1. Цели и задачи освоения дисциплины	4
2. Перечень планируемых результатов обучения по дисциплине, соотнесенных с планируемыми результатами освоения образовательной программы	4
3. Место дисциплины в структуре ООП бакалавриата	5
4. Объем дисциплины в зачетных единицах с указанием количества академических, выделенных на контактную работу обучающихся с преподавателем (по видам учебных занятий) и на самостоятельную работу обучающихся	5
5. Содержание дисциплины, структурированное по разделам с указанием отведенного на них количества академических часов и видов учебных занятий	7
5.1. Разделы дисциплины и трудоемкость по видам учебных занятий (в академических часах)	7
5.1.1. Очная форма обучения	7
5.1.2. Заочная форма обучения	7
5.2. Содержание дисциплины, структурированное по разделам	9
5.2.1. Содержание лекционных занятий	9
5.2.2. Содержание лабораторных занятий	9
5.2.2. Содержание практических занятий	9
5.2.3. Перечень учебно-методического обеспечения для самостоятельной работы обучающихся по дисциплине	9
5.2.4. Перечень учебно-методического обеспечения для самостоятельной работы обучающихся по дисциплине	9
5.2.5. Темы контрольных работ	10
5.2.6.. Темы курсовых проектов/ курсовых работ	10
6. Методические указания для обучающихся по освоению дисциплины	10
7. Образовательные технологии	10
8. Учебно-методическое и информационное обеспечение дисциплины	11
8.1. Перечень основной и дополнительной учебной литературы, необходимой для освоения дисциплины	11
8.2. Перечень информационных технологий, используемых при осуществлении образовательного процесса по дисциплине, включая перечень программного обеспечения	11
8.3. Перечень ресурсов информационно-телекоммуникационной сети «Интернет» (далее – сеть «Интернет»), необходимых для освоения дисциплины	12
9. Описание материально-технической базы, необходимой для осуществления образовательного процесса по дисциплине	12
10. Особенности организации обучения по дисциплине для инвалидов и лиц с ограниченными возможностями здоровья	14

1. Цели и задачи освоения дисциплины

Цель освоения дисциплины:

Целью дисциплины является формирование умений использования полученных знаний для решения аналитических и исследовательских задач современными техническими средствами и информационными технологиями, навыков понимания графических материалов, знакомство с проектной и технической документацией.

Задачи дисциплины:

Задачами дисциплины являются:

- овладение основными методами, способами и средствами инженерной графики для решения экономических задач;
- научиться использовать знания графических инженерных программ. Для решения аналитических и исследовательских задач.

2. Перечень планируемых результатов обучения по дисциплине, соотнесенных с планируемыми результатами освоения образовательной программы

В результате освоения дисциплины обучающийся должен обладать следующими компетенциями:

ОК-3- способностью использовать основы экономических знаний в различных сферах деятельности;

ПК-8– способностью использовать для решения аналитических и исследовательских задач современные технические средства и информационные технологии;

В результате освоения дисциплины обучающийся должен овладеть следующими результатами обучения по дисциплине:

знать:

- основные требования, предъявляемые к графическим материалам для применения в профессиональной сфере (ОК-3);
- правила выполнения работ в графических программах для решения аналитических и исследовательских задач (ПК-8);

уметь:

- использовать основы экономических знаний в инженерно-строительной деятельности (ОК-3);
- использовать современные технические средства и информационные технологии (ПК-8);

владеть:

- методами работы с графическими программами для решения экономических задач (ОК-3);
- техническими средствами и информационными технологиями для решения аналитических и исследовательских задач в профессиональной деятельности (ПК-8);

3. Место дисциплины в структуре ООП бакалавриата

Дисциплина «Инженерная графика» *Б1.В.ДВ.13.01* реализуется в рамках блока **вариативной** (дисциплины по выбору) части.

Дисциплина базируется на результатах обучения, полученных в рамках изучения следующих дисциплин: «Математика», «Черчение», «Рисование», «Информатика», изучаемых в средней школе.

4. Объем дисциплины в зачетных единицах с указанием количества академических часов, выделенных на контактную работу обучающихся с преподавателем (по видам занятий) и на самостоятельную работу обучающихся

Форма обучения	Очная	Заочная
----------------	-------	---------

1	2	3
Трудоемкость в зачетных единицах:	5 семестр – 3 з.е.; всего - 3 з.е.	8 семестр- 1 з.е. 9 семестр – 2з.е.; всего – 3 з.е.
Аудиторных (включая контактную работу обучающихся с преподавателем) часов (всего) по учебному плану:		
Лекции (Л)	5 семестр – 36 часов; всего - 36 часов	8 семестр – 2 часа 9 семестр – 4 часа; всего - 6 часов
Лабораторные занятия (ЛЗ)	<i>учебным планом не предусмотрены;</i>	<i>учебным планом не предусмотрены;</i>
Практические занятия (ПЗ)	5 семестр – 18 часа; всего - 18 часа	8 семестр – 2 часа; 9 семестр – 2 часа; всего - 2 часа
Самостоятельная работа (СР)	5 семестр – 54 часа; всего – 54 часа	8 семестр – 32 часа; 9 семестр – 66 часов; всего – 98 часов
Форма текущего контроля:		
Контрольная работа №1	<i>учебным планом не предусмотрена;</i>	9 семестр
Форма промежуточной аттестации:		
Экзамены	<i>учебным планом не предусмотрены;</i>	<i>учебным планом не предусмотрены;</i>
Зачет	5 семестр	9 семестр
Зачет с оценкой	<i>учебным планом не предусмотрен;</i>	<i>учебным планом не предусмотрен;</i>
Курсовая работа	<i>учебным планом не предусмотрена;</i>	<i>учебным планом не предусмотрена;</i>
Курсовой проект	<i>учебным планом не предусмотрен;</i>	<i>учебным планом не предусмотрен;</i>

5. Содержание дисциплины, структурированное по разделам с указанием отведенного на них количества академических часов и видов учебных занятий

5.1. Разделы дисциплины и трудоемкость по видам учебных занятий (в академических часах)

5.1.1. Очная форма обучения

№ п/ п	Раздел дисциплины (по семестрам)	Всего часов на раздел	Семестр	Распределение трудоемкости раздела (в часах) по видам учебной работы				Форма промежуточной аттестации и текущего контроля
				контактная			СР	
				Л	ЛЗ	ПЗ		
1	2	3	4	5	6	7	8	9
1	Геометрическое черчение. Оформление чертежа, состав проекта.	25	5	8	-	4	13	Зачет
2	Основные правила нанесения размеров на чертежах. Толщина линий в зависимости от проекции.	25	5	8	-	4	13	
3	Чертежи и схемы по специальности.	29	5	10	-	5	14	
4	Компьютерная графика	29	5	10	-	5	14	
Итого:		108		36	-	18	54	

5.1.2. Заочная форма обучения

№ п/ п	Раздел дисциплины. (по семестрам)	Всего часов на раздел	Семестр	Распределение трудоемкости раздела (в часах) по видам учебной работы				Форма промежуточной аттестации и текущего контроля
				контактная			СР	
				Л	ЛЗ	ПЗ		
1	2	3	4	5	6	7	8	9

1	Геометрическое черчение. Оформление чертежа, состав проекта.	18	8	1	-	1	16	Учебным планом не предусмотрено
2	Основные правила нанесения размеров на чертежах. Толщина линий в зависимости от проекции.	18	8	1	-	1	16	
3	Чертежи и схемы по специальности.	36	9	2	-	1	33	Контрольная работа № 1 Зачет
4	Компьютерная графика	36	9	2	-	1	33	
Итого:		108		6	-	4	98	

5.2. Содержание дисциплины, структурированное по разделам

5.2.1. Содержание лекционных занятий

№	Наименование раздела дисциплины	Содержание
1	2	3
1	Геометрическое черчение. Оформление чертежа, состав проекта.	Общие правила выполнения чертежей. Форматы, надписи, шрифты, изображения, виды, разрезы, сечения. Геометрические построения. Выполнение чертежа согласно ГОСТу. Основные правила нанесения размеров на чертежах. Толщина линий в зависимости от проекции.
2	Основные правила нанесения размеров на чертежах. Толщина линий в зависимости от проекции.	Общие сведения о проецировании. Состав и содержание проекта. Проецирование точек, отрезков, плоскостей, несложных моделей. Проецирование геометрических тел. Проекция моделей. Правила простановки размеров на чертежах деталей. Виды конструкторских документов. Спецификация. Основные требования к чертежам.
3	Чертежи и схемы по специальности.	Основные требования к проектной и рабочей документации. Правила выполнения рабочих чертежей генеральных планов предприятий, сооружений и жилищно-гражданских объектов. Знакомство с чертежами марок АС и ГП (планы, фасады, разрезы, фрагменты и узлы здания; разбивочный план микрорайона).
4	Компьютерная графика	Знакомство с программой Corel DRAW, Autodesk AutoCAD. Автоматизированные системы проектирования. Инструменты чертежа. Линии. Блоки. Работа в слоях. Размерные линии. Расчет объемов работ. Создание спецификаций для применения в экономической оценке стоимости конструктивных решений. Экспорт и импорт. Взаимосвязь с другими программами.

5.2.2. Содержание лабораторных занятий(учебным планом не предусмотрены)

5.2.3. Содержание практических занятий

№	Наименование раздела дисциплины	Содержание
1	2	3
1	Геометрическое черчение. Оформление чертежа, состав проекта.	Получение навыков правильного выполнения чертежей. Форматы, надписи, шрифты, изображения, виды, разрезы, сечения. Выполнение чертежа с учетом основных правил нанесения размеров на чертежах. Знакомство с толщиной линий в зависимости от проекции. Выполнение упражнений на графическое оформление чертежей.
2	Основные правила нанесения размеров на чертежах. Толщина линий в зависимости от проекции.	Знакомство с составом и содержанием проекта. Проецирование геометрических тел. Проекция моделей. Простановка размеров на чертежах деталей. Проработка чертежа с учетом толщины линии
3	Чертежи и схемы по специальности.	Основные требования к проектной и рабочей документации. Знакомство с правилами выполнения рабочих черте-

		жей генеральных планов предприятий, сооружений и жилищно-гражданских объектов. Знакомство с чертежами марок АС и ГП (планы, фасады, разрезы, фрагменты и узлы здания; разбивочный план микрорайона).
4	Компьютерная графика	Знакомство с программой Corel DRAW, Autodesk AutoCAD. Работа в программе. Работа в слоях. Размерные линии. Расчет объемов работ. Создание спецификаций для применения в экономической оценке стоимости конструктивных решений. Экспорт и импорт. Взаимосвязь с другими программами. Выполнение упражнений в программах.

5.2.4. Перечень учебно-методического обеспечения для самостоятельной работы обучающихся по дисциплине

Очная форма обучения

№	Наименование раздела дисциплины	Содержание	Учебно-методическое обеспечение
1	2	3	4
1	Геометрическое черчение. Оформление чертежа, состав проекта.	Подготовка к практическому занятию. Работа над графическими заданиями. Подготовка к зачету.	[1] - [5]
2	Основные правила нанесения размеров на чертежах. Толщина линий в зависимости от проекции.	Подготовка к практическому занятию. Работа над графическими заданиями. Подготовка к зачету.	[1] - [5]
3	Чертежи и схемы по специальности.	Условные графические изображения строительных конструкций и их элементов. Работа над графическими заданиями. Подготовка к зачету.	[1] - [5]
4	Компьютерная графика	Закрепление навыка работы в графических программах. Работа над графическими заданиями. Подготовка к зачету.	

Заочная форма обучения

№	Наименование раздела дисциплины	Содержание	Учебно-методическое обеспечение
1	2	3	4
1	Геометрическое черчение. Оформление чертежа, состав проекта.	Подготовка к практическому занятию. Работа над графическими заданиями. Подготовка к зачету.	[1] - [5]
2	Основные правила нанесения размеров на чертежах. Толщина линий в зависимости от проекции.	Подготовка к практическому занятию. Работа над графическими заданиями. Подготовка к зачету.	[1] - [5]
3	Чертежи и схемы по специальности.	Условные графические изображения строительных конструкций и их элементов. Работа над графическими заданиями. Подготовка к зачету.	[1] - [5]

4	Компьютерная графика	Закрепление навыка работы в графических программах. Работа над графическими заданиями. Подготовка к контрольной работе №1. Подготовка к зачету	
---	----------------------	--	--

5.2.5. Темы контрольных работ

Контрольная работа №1. Выполнить графическое задание «Простые разрезы».

5.2.6. Темы курсовых проектов/ курсовых работ

Учебным планом не предусмотрены.

6. Методические указания для обучающихся по освоению дисциплины

Вид учебной работы	Организация деятельности студента
1	2
Практические занятия	Проработка рабочей программы. Уделить особое внимание целям и задачам, структуре и содержанию дисциплины. Познакомиться в архитектурно-строительными чертежами, составом и содержанием проекта. Освоение компьютерных программ: Corel DRAW, Autodesk AutoCAD .
Самостоятельная работа / индивидуальные задания	Знакомство с основной и дополнительной литературой, включая справочные издания, зарубежные источники, конспект основных положений, терминов, сведений, требующихся для запоминания и являющихся основополагающими в этой теме. Освоение графического изображения несложных объектов в компьютерных программах. Выполнение графической контрольной работы.
Контрольная работа	Средство проверки умений применять полученные знания для выполнения графической контрольной работы.
Подготовка к зачету	При подготовке к зачету необходимо ориентироваться на конспекты лекций, рекомендуемую литературу и др.

7. Образовательные технологии

Перечень образовательных технологий, используемых при изучении дисциплины

Традиционные образовательные технологии

Перечень образовательных технологий, используемых при изучении дисциплины «Инженерная графика»: использование традиционных образовательных технологий ориентирующиеся на организацию образовательного процесса, предполагающую прямую трансляцию знаний от преподавателя к студенту (преимущественно на основе объяснительно-иллюстративных методов обучения), учебная деятельность студента носит в таких условиях, как правило, репродуктивный характер. Формы учебных занятий с использованием традиционных технологий:

Лекция – последовательное изложение материала в дисциплинарной логике, осуществляемое преимущественно вербальными средствами (монолог преподавателя).

Практическое занятие – занятие, посвященное освоению конкретных умений и навыков по предложенному алгоритму.

8. Учебно-методическое и информационное обеспечение дисциплины

8.1. Перечень основной и дополнительной учебной литературы, необходимой для освоения дисциплины

а) основная учебная литература:

1. Инженерная графика: учебное пособие / И.Ю. Скобелева, И.А. Ширшова, Л.В. Гареева, В.В. Князьков. - Ростов : Феникс, 2014. - 304 с. : ил., схем. - (Высшее образование). - ISBN 978-5-222-21988-1; То же [Электронный ресурс]. - URL: <http://biblioclub.ru/index.php?page=book&id=271503> (12.04.2018).

2. Семенова, Н.В. Инженерная графика : учебное пособие / Н.В. Семенова, Л.В. Баранова. - Екатеринбург : Издательство Уральского университета, 2014. - 89 с. : схем., табл., ил. - Библиогр.: с. 71. - ISBN 978-5-7996-1099-9 ; То же [Электронный ресурс]. - URL: <http://biblioclub.ru/index.php?page=book&id=275945> (12.04.2018).

б) дополнительная учебная литература:

3. Борисенко, И.Г. Инженерная графика: Геометрическое и проекционное черчение : учебное пособие / И.Г. Борисенко ; Министерство образования и науки Российской Федерации, Сибирский Федеральный университет. - 5-е изд., перераб. и доп. - Красноярск : Сибирский федеральный университет, 2014. - 200 с. : ил., табл., схем. - Библиогр. в кн.. - ISBN 978-5-7638-3010-1 ; То же [Электронный ресурс]. - URL: <http://biblioclub.ru/index.php?page=book&id=364468> (12.04.2018).

в) перечень учебно-методического обеспечения:

4. МУ «Инженерная графика», <http://edu.aucu.ru>

г) периодические издания

5. Архитектура и строительство в России. «АСР», 2015, №2,5

8.2.Перечень информационных технологий, используемых при осуществлении образовательного процесса по дисциплине, включая перечень программного обеспечения

- Microsoft Imagine Premium Renewed Subscription;
- Office Pro+ Dev SL A Each Academic;
- Справочная Правовая Система КонсультантПлюс;
- ApacheOpenOffice;
- 7-Zip;
- AdobeAcrobatReader DC;
- InternetExplorer;
- GoogleChrome;
- MozillaFirefox;
- VLC mediaplayer;
- Dr.Web Desktop Security Suite.
- CorelDRAW Graphics Suite X6 Classroom License 15;
- Autodesk AutoCAD 2016

8.3.Перечень ресурсов информационно-телекоммуникационной сети «Интернет» (далее – сеть «Интернет»), необходимых для освоения дисциплины

Электронная информационно-образовательная среда Университета, включающая в себя:

1. образовательный портал (<http://edu.aucu.ru>);

Электронно-библиотечные системы:

2. «Электронно-библиотечная система «Университетская библиотека» (<https://biblioclub.ru/>);

3. Электронная библиотечная система (<http://www.iprbookshop.ru/>)

Электронные базы данных:

4. Научная электронная библиотека (<http://www.elibrary.ru/>)

Электронные справочные системы

5. Консультант Плюс (<http://www.consultant-urist.ru/>).

9. Описание материально-технической базы, необходимой для осуществления образовательного процесса по дисциплине

№ п\п	Наименование специальных помещений и помещений для самостоятельной работы	Оснащенность специальных помещений и помещений для самостоятельной работы
1	Аудитории для лекционных занятий (ул. Татищева 186, литер Е, ауд. № 207, 209), 10 учебный корпус	№207, 10 учебный корпус Комплект учебной мебели Демонстрационное оборудование Учебно-наглядные пособия Переносной мультимедийный комплект
		№ 209, 10 учебный корпус Комплект учебной мебели Демонстрационное оборудование Учебно-наглядные пособия Переносной мультимедийный комплект
2	Аудитории для групповых и индивидуальных консультаций (ул. Татищева 186, литер Е, ауд. № 207, 209), 10 учебный корпус	№ 207, 10 учебный корпус Комплект учебной мебели Демонстрационное оборудование Учебно-наглядные пособия Переносной мультимедийный комплект
		№ 209, 10 учебный корпус Комплект учебной мебели Демонстрационное оборудование Учебно-наглядные пособия Переносной мультимедийный комплект
3	Аудитории для текущего контроля и промежуточной аттестации (ул. Татищева 186, литер Е, ауд. № 207, 209), 10 учебный корпус	№207, 10 учебный корпус Комплект учебной мебели Демонстрационное оборудование Учебно-наглядные пособия Переносной мультимедийный комплект
		№ 209, 10 учебный корпус Комплект учебной мебели Демонстрационное оборудование Учебно-наглядные пособия Переносной мультимедийный комплект
4	Аудитории для практических занятий (ул. Татищева 186, литер Е, ауд. № 207, 209), 10 учебный корпус	№207, 10 учебный корпус Комплект учебной мебели Демонстрационное оборудование Учебно-наглядные пособия Переносной мультимедийный комплект
		№ 209, 10 учебный корпус Комплект учебной мебели Демонстрационное оборудование Учебно-наглядные пособия Переносной мультимедийный комплект
5	Аудитории для самостоятельной работы (ул. Татищева 18, литер А, ауд. № 207, 209, 211, 312)	№207, главный учебный корпус Комплект учебной мебели Набор демонстрационного оборудования и учебно-наглядных пособий (Компьютеры -16 шт.Проекционный телевизор)

		<p>№209, главный учебный корпус Комплект учебной мебели Набор демонстрационного оборудования и учебно-наглядных пособий (Компьютеры -15 шт., стационарный мультимедийный комплект)</p>
		<p>№211, главный учебный корпус Комплект учебной мебели Набор демонстрационного оборудования и учебно-наглядных пособий (Компьютеры -16 шт., проекционный телевизор)</p>
		<p>№312, главный учебный корпус Комплект учебной мебели Компьютеры - 13 шт. Стационарный мультимедийный комплект</p>

10. Особенности организации обучения по дисциплине «Инженерная графика» для инвалидов и лиц с ограниченными возможностями здоровья

Для обучающихся из числа инвалидов и лиц с ограниченными возможностями здоровья на основании письменного заявления дисциплина «Инженерная графика» реализуется с учетом особенностей психофизического развития, индивидуальных возможностей и состояния здоровья (далее – индивидуальных особенностей).

Аннотация
к рабочей программе дисциплины «Инженерная графика»
по направлению 38.03.01 «Экономика»
профиль подготовки «Экономика предприятий и организаций»

Общая трудоемкость дисциплины составляет 3 зачетные единицы.

Форма промежуточной аттестации: зачет

Цель освоения дисциплины:

Целью дисциплины является формирование умений использования полученных знаний для решения аналитических и исследовательских задач современными техническими средствами и информационными технологиями, навыков понимания графических материалов, знакомство с проектной и технической документацией.

Задачи дисциплины:

Задачами дисциплины являются:

- овладение основными методами, способами и средствами инженерной графики для решения экономических задач;
- научиться использовать знания графических инженерных программ. Для решения аналитических и исследовательских задач.

Учебная дисциплина «Инженерная графика» входит в Блок 1, вариативной(дисциплины по выбору) части. Для освоения дисциплины необходимы знания, полученные при изучении следующих дисциплин: «Математика», «Черчение», «Рисование», «Информатика», изучаемых в средней школе.

Краткое содержание дисциплины:

Раздел 1. Геометрическое черчение. Оформление чертежа, состав проекта.

Получение навыков правильного выполнения чертежей. Форматы, надписи, шрифты, изображения, виды, разрезы, сечения. Выполнение чертежа с учетом основных правил нанесения размеров на чертежах. Знакомство с толщиной линий в зависимости от проекции. Выполнение упражнений на графическое оформление чертежей.

Раздел 2. Основные правила нанесения размеров на чертежах. Толщина линий в зависимости от проекции.

Общие сведения о проецировании. Состав и содержание проекта. Проецирование точек, отрезков, плоскостей, несложных моделей. Проецирование геометрических тел. Проекция моделей. Правила простановки размеров на чертежах деталей. Виды конструкторских документов. Спецификация. Основные требования к чертежам.

Раздел 3. Чертежи и схемы по специальности.

Основные требования к проектной и рабочей документации. Знакомство с правилами выполнения рабочих чертежей генеральных планов предприятий, сооружений и жилищно-гражданских объектов. Знакомство с чертежами марок АС и ГП (планы, фасады, разрезы, фрагменты и узлы здания; разбивочный план микрорайона).

Раздел 4. Компьютерная графика

Знакомство с программой Corel DRAW, Autodesk AutoCAD. Работа в программе. Работа в слоях. Размерные линии. Расчет объемов работ. Создание спецификаций для применения в экономической оценке стоимости конструктивных решений. Экспорт и импорт. Взаимосвязь с другими программами. Выполнение упражнений в программах

Заведующий кафедрой



С.П. Кудрявцева

РЕЦЕНЗИЯ
на рабочую программу, оценочные и методические материалы по дисциплине
«Инженерная графика»
ООП ВО по направлению подготовки
38.03.01 «Экономика»,
профиль подготовки «Экономика предприятий и организаций»
по программе бакалавриата

Борисовым Александром Николаевичем проведена рецензия рабочей программы, оценочных и методических материалов по дисциплине *Начертательная геометрия* ООП ВО по направлению подготовки *38.03.01 «Экономика»*, по программе *бакалавриата*, разработанной в ГАОУ АО ВО "Астраханский государственный архитектурно-строительный университет", на кафедре *«Архитектура и градостроительство»* (разработчик – *доцент Кудрявцева С.П.*

Рассмотрев представленные на рецензию материалы, рецензент пришел к следующим выводам:

Предъявленная рабочая программа учебной дисциплины *«Инженерная графика»* (далее по тексту Программа) соответствует требованиям ФГОС ВО по направлению подготовки *38.03.01 «Экономика»*, утвержденного приказом Министерства образования и науки Российской Федерации от *12 ноября 2015 г., № 1327* и зарегистрированного в Минюсте России *30 ноября 2015 г., № 39906*

Представленная в Программе актуальность учебной дисциплины в рамках реализации ООП ВО не подлежит сомнению – дисциплина относится к *базовой* части учебного цикла Блок 1 «Дисциплины».

Представленные в Программе цели учебной дисциплины соответствуют требованиям ФГОС ВО направления подготовки *38.03.01 «Экономика»*, профиль подготовки *«Экономика предприятий и организаций»*

В соответствии с Программой за дисциплиной *«Инженерная графика»* закреплена *две компетенции*, которые реализуются в объявленных требованиях.

Результаты обучения, представленные в Программе в категориях *знать, уметь, владеть* соответствуют специфике и содержанию дисциплины и демонстрируют возможность получения заявленных результатов.

Информация о взаимосвязи изучаемых дисциплин и вопросам исключения дублирования в содержании дисциплин соответствует действительности. Учебная дисциплина *««Инженерная графика»* взаимосвязана с другими дисциплинами ООП ВО по направлению подготовки *38.03.01 «Экономика»*, профиль подготовки *«Экономика предприятий и организаций»* и возможность дублирования в содержании отсутствует.

Представленная Программа предполагает использование современных образовательных технологий при реализации различных видов учебной работы. Формы образовательных технологий соответствуют специфике дисциплины.

Представленные и описанные в Программе формы текущей оценки знаний соответствуют специфике дисциплины и требованиям к выпускникам.

Форма промежуточной аттестации знаний *бакалавра*, предусмотренная Программой, осуществляется в форме *зачета*. Формы оценки знаний, представленные в Рабочей программе, соответствуют специфике дисциплины и требованиям к выпускникам.

Учебно-методическое обеспечение дисциплины представлено основной, дополнительной литературой, интернет-ресурсами и соответствует требованиям ФГОС ВО направления подготовки *38.03.01 «Экономика»*, профиль подготовки *«Экономика предприятий и организаций»*.

Материально-техническое обеспечение соответствует требованиям ФГОС ВО направления подготовки **38.03.01 «Экономика»**, и специфике дисциплины **«Инженерная графика»** и обеспечивает использование современных образовательных, в том числе интерактивных методов обучения.

Представленные на рецензию оценочные и методические материалы направления подготовки **38.03.01 «Экономика»**, разработаны в соответствии с нормативными документами, представленными в программе. Оценочные и методические материалы по дисциплине **«Инженерная графика»** предназначены для текущего контроля и промежуточной аттестации и представляют собой совокупность разработанных кафедрой **«Архитектура и градостроительство»** материалов для установления уровня и качества достижения обучающимися результатов обучения.

Задачами оценочных и методических материалов является контроль и управление процессом, приобретения обучающимися знаний, умений, навыков и компетенций, заявленных в образовательной программе по данному направлению.

Оценочные и методические материалы по дисциплине **«Инженерная графика»** представлены: **вопросами к зачету, контрольной работой.**

Данные материалы позволяют в полной мере оценить результаты обучения по дисциплине **«Инженерная графика»** в АГАСУ, а также оценить степень сформированности коммуникативных умений и навыков в сфере профессионального общения.

ОБЩИЕ ВЫВОДЫ

На основании проведенной рецензии можно сделать заключение, что характер, структура, содержание рабочей программы, оценочные и методические материалы дисциплины **«Инженерная графика»** ООП ВО по направлению **38.03.01 «Экономика»**, по программе **бакалавриата**, разработанная **доцентом Р.Б. Славным**, соответствует требованиям ФГОС ВО, современным требованиям отрасли, рынка труда, профессиональных стандартов направления подготовки **38.03.01 «Экономика»**, профиль подготовки **«Экономика предприятий и организаций»** и могут быть рекомендованы к использованию.

Рецензент:
Главный инженер СРО АС
«Гильдия проектировщиков АО»



/ А.Н. Борисов /
И. О. Ф.

Министерство образования и науки Астраханской области
Государственное автономное образовательное учреждение
Астраханской области высшего образования
«Астраханский государственный архитектурно-строительный
университет»
(ГАОУ АО ВО «АГАСУ»)



ОЦЕНОЧНЫЕ И МЕТОДИЧЕСКИЕ МАТЕРИАЛЫ

Наименование дисциплины

Инженерная графика

(указывается наименование в соответствии с учебным планом)

По направлению подготовки

38.03.01 «Экономика»

(указывается наименование направления подготовки в соответствии с ФГОС ВО)

Направленность (профиль)

«Экономика предприятий и организаций»

(указывается наименование профиля в соответствии с ОПОП)

Кафедра Архитектура, дизайн, реставрация

Квалификация выпускника **бакалавр**

Астрахань - 2019

Разработчики:

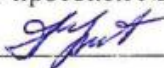
старший преподаватель

(занимаемая должность,
учёная степень и учёное звание)

 / К.А. Прошунина /
(подпись) И. О. Ф.


Оценочные и методические материалы рассмотрены и утверждены на заседании кафедры
«Архитектуры и градостроительства» протокол № 9 от 17.04.2019г.

Заведующий кафедрой


 / А.М.Кокарев /
(подпись) И. О. Ф.

Согласовано:

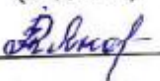
Председатель МКН «Экономика»,
направленность (профиль) «Экономика предприятий
и организаций»

 / И.И.Потапова /
(подпись) И. О. Ф

Начальник УМУ

 / И.В. Аксютина /
(подпись) И. О. Ф

Специалист УМУ

 / Т.Э.Яновская /
(подпись) И. О. Ф

СОДЕРЖАНИЕ:

	Стр.
1. Оценочные и методические материалы для проведения промежуточной аттестации и текущего контроля обучающихся по дисциплине	4
1.1. Перечень компетенций с указанием этапов их формирования в процессе освоения образовательной программ	4
1.2. Описание показателей и критериев оценивания компетенций на различных этапах их формирования, описание шкал оценивания	5
1.2.1. Перечень оценочных средств текущей формы контроля	5
1.2.2. Описание показателей и критериев оценивания компетенций по дисциплине на различных этапах их формирования, описание шкал оценивания	6
1.2.3. Шкала оценивания	8
2. Типовые контрольные задания или иные материалы, необходимые для оценки знаний, умений, навыков, характеризующих этапы формирования компетенций в процессе освоения образовательной программы	9
3. Методические материалы, определяющие процедуры оценивания знаний, умений, навыков, характеризующих этапы формирования компетенций	11
Приложения	12

1. Оценочные и методические материалы для проведения промежуточной аттестации и текущего контроля обучающихся по дисциплине

Оценочные и методические материалы являются неотъемлемой частью рабочей программы дисциплины и представлены в виде отдельного документа

1.1. Перечень компетенций с указанием этапов их формирования в процессе освоения образовательной программы

Индекс и формулировка компетенции N	Номер и наименование результатов образования по дисциплине (в соответствии с разделом 2)	Номер раздела дисциплины (в соответствии с п.5.1.)				Формы контроля с конкретизацией задания
		1	2	3	4	
1	2	3	4	5	6	7
ОК-3 -способностью использовать основы экономических знаний в различных сферах деятельности	Знать: основные требования, предъявляемые к графическим материалам для применения в профессиональной сфере	X	X	X	X	Зачет(вопросы 1-3)
	Уметь: использовать основы экономических знаний в инженерно-строительной деятельности	X	X	X	X	Зачет (вопросы 4-7)
	Владеть: методами работы с графическими программами для решения экономических задач	X	X	X	X	Зачет (вопросы 8-11)
ПК-8 способностью использовать для решения аналитических и исследовательских задач современные технические средства и информационные технологии	Знать: правила выполнения работ в графических программах для решения аналитических и исследовательских задач	X	X	X	X	Зачет (вопросы 20-23) Контрольная работа №1
	Уметь: использовать современные технические средства и информационные технологии	X	X	X	X	Зачет(вопросы 24-26) Контрольная работа №1
	Владеть: техническими средствами и информационными технологиями для решения аналитических и исследовательских задач в профессиональной деятельности	X	X	X	X	Зачет(вопросы 27-28) Контрольная работа №1

1.2. Описание показателей и критериев оценивания компетенций на различных этапах их формирования, описание шкал оценивания

1.2.1. Перечень оценочных средств текущей формы контроля

Наименование оценочного средства	Краткая характеристика оценочного средства	Представление оценочного средства
1	2	3
Контрольная работа	Средство проверки умений применять полученные знания для решения задач определенного типа по теме или разделу	Комплект контрольных заданий по вариантам

1.2.2. Описание показателей и критериев оценивания компетенций по дисциплине на различных этапах их формирования, описание шкал оценивания

Компетенция, этапы освоения компетенции	Планируемые результаты обучения	Показатели и критерии оценивания результатов обучения			
		Ниже порогового уровня (не зачтено)	Пороговый уровень (Зачтено)	Продвинутый уровень (Зачтено)	Высокий уровень (Зачтено)
1	2	3	4	5	6
ОК - 3 - способностью использовать основы экономических знаний в различных сферах деятельности	Знает (ОК–3) основные требования, предъявляемые к графическим материалам для применения в профессиональной сфере	Обучающийся не знает основные требования, предъявляемые к графическим материалам для применения в профессиональной сфере	Проявляет интерес к отдельным направлениям при изучении материала, однако не способен самостоятельно подойти к выполнению поставленной задачи	Обучающийся знает основные требования, предъявляемые к графическим материалам для применения в профессиональной сфере, допускает отдельные, незначительные ошибки	Способен самостоятельно изучить заданную тему, знает основные требования, предъявляемые к графическим материалам для применения в профессиональной сфере
	Умеет (ОК–3) использовать основы экономических знаний в инженерно-строительной деятельности	Не умеет использовать основы экономических знаний в инженерно-строительной деятельности	Допускает существенные ошибки при использовании основы экономических знаний в инженерно-строительной деятельности	Умеет использовать основы экономических знаний в инженерно-строительной деятельности	Умеет использовать основы экономических знаний в инженерно-строительной деятельности, способен обозначить круг проблем и предлагает варианты их решения

	Владеет (ОК – 3) методами работы с графическими программами для решения экономических задач	Не владеет методами работы с графическими программами для решения экономических задач	Владеет методами работы с графическими программами для решения экономических задач, но допускает ошибки	Владеет методами работы с графическими программами для решения экономических задач, но допускает неточности	Отлично владеет методами работы с графическими программами для решения экономических задач
ПК-8 способностью использовать для решения аналитических и исследовательских задач современные технические средства и информационные технологии	Знает (ПК–8) правила выполнения работ в графических программах для решения аналитических и исследовательских задач	Обучающийся не знает правила выполнения работ в графических программах для решения аналитических и исследовательских задач	Знает правила выполнения работ в графических программах для решения аналитических и исследовательских задач, но допускает существенные ошибки	Обучающийся знает правила выполнения работ в графических программах для решения аналитических и исследовательских задач, но допускает ошибки при самостоятельном изучении материала	Знает правила выполнения работ в графических программах для решения аналитических и исследовательских задач, способен самостоятельно изучить заданную тему.
	Умеет (ПК–2) использовать современные технические средства и информационные технологии	Не умеет использовать современные технические средства и информационные технологии	Умеет использовать современные технические средства и информационные технологии, но не всегда способен решить обозначенную проблему	Умеет использовать современные технические средства и информационные технологии, но допускает неточности	Умеет использовать современные технические средства и информационные технологии Мыслит креативно, способен обозначить круг проблем и предлагает варианты их решения

	Владеет (ПК–2) техническими средствами и информационными технологиями для решения аналитических и исследовательских задач в профессиональной деятельности	Не владеет техническими средствами и информационными технологиями для решения аналитических и исследовательских задач в профессиональной деятельности	Владеет техническими средствами и информационными технологиями для решения аналитических и исследовательских задач в профессиональной деятельности, но допускает существенные ошибки	Владеет техническими средствами и информационными технологиями для решения аналитических и исследовательских задач в профессиональной деятельности, но допускает неточности	Отлично владеет техническими средствами и информационными технологиями для решения аналитических и исследовательских задач в профессиональной деятельности
--	--	---	--	---	--

1.2.3. Шкала оценивания

Уровень достижений	Отметка в 5-бальной шкале	Зачтено/ не зачтено
высокий	«5»(отлично)	зачтено
продвинутый	«4»(хорошо)	зачтено
пороговый	«3»(удовлетворительно)	зачтено
ниже порогового	«2»(неудовлетворительно)	не зачтено

2. Типовые контрольные задания или иные материалы, необходимые для оценки знаний, умений, навыков, характеризующих этапы формирования компетенций в процессе освоения образовательной программы

ТИПОВЫЕ ЗАДАНИЯ ДЛЯ ПРОВЕДЕНИЯ ПРОМЕЖУТОЧНОЙ АТТЕСТАЦИИ:

2.1. Зачет

а) типовые вопросы (задания):

1. Общие правила выполнения чертежей.
2. Форматы чертежей.
3. Правила выполнения основных надписей.
4. Масштабы.
5. Правила выполнения чертежного шрифта.
6. Графическое обозначение материалов в сечениях в зависимости от вида материала.
7. Правила нанесения размеров.
8. Что такое генплан? Что изображают на генеральных планах?
9. Условные графические обозначения и изображения элементов генерального плана.
10. Условные графические обозначения элементов озеленения.
11. Благоустройство и озеленение.
12. Что называют планом здания? Что называют шагом и пролетом?
13. Что называют координационными осями здания и как они маркируются на плане и разрезе?
14. Правила нанесения отметок уровней.
15. Правила нанесения выносных надписей.
16. Правила выполнения и обозначения разрезов.
17. В чем особенности обводки линий на планах, разрезах и фасадах зданий?
18. По каким частям здания следует проводить секущую плоскость при выполнении чертежа разреза здания?
19. Каким образом обозначают узлы и фрагменты планов?
20. Последовательность вычерчивания планов зданий.
21. Последовательность вычерчивания фасадов зданий.
22. Правила выполнения и обозначения узлов на чертежах фрагментов планов, разрезов, фасадов.
23. Условные графические изображения на чертежах.
24. Правила изображения металлоконструкций.
25. В чем особенности расположения видов на чертежах металлических конструкций?
26. Планы этажей.
27. Разрезы.
28. Фасады.

б) критерии оценивания

При оценке знаний на зачете учитывается:

1. Уровень сформированности компетенций.
2. Уровень усвоения теоретических положений дисциплины, правильность формулировки основных понятий и закономерностей.
3. Уровень знания фактического материала в объеме программы.

4. Логика, структура и грамотность изложения вопроса.
5. Умение связать теорию с практикой.
6. Умение делать обобщения, выводы

№ п/п	Оценка	Критерии оценки
1	Зачтено	-высокая степень усвоения студентами понятий и категорий по предложенным темам -студент показал хорошее умение работы с дополнительным материалом - студент показал умение формулировать основные мысли по анализу конкретного материала -высокая грамотность изложения материала - студент сформулировал и обосновал собственную позицию по предложенной теме. -выполнены все этапы контрольной работы
2	Не зачтено	-низкая степень освоения студентом материала. - студент не показал умение работать с дополнительным материалом - студент не умеет формулировать материал и грамотно выражать мысли. - студент не представил контрольную работу

ТИПОВЫЕ ЗАДАНИЯ ДЛЯ ПРОВЕДЕНИЯ ТЕКУЩЕГО КОНТРОЛЯ:

2.2. Контрольная работа

а) типовые задания (*Приложение 1*)

б) критерии оценивания

Контрольная работа выполняется в графической форме. При оценке работы учитывается:

1. Правильность оформления контрольной работы.
2. Уровень сформированности компетенций.
3. Уровень усвоения теоретических положений дисциплины, правильность формулировки основных понятий.
4. Уровень знания фактического материала в объеме программы.
5. Структура графической работы.
6. Умение связать теорию с практикой.
7. Умение делать обобщения, выводы

№ п/п	Оценка	Критерии оценки
1	Отлично	Работа выполнена без ошибок и недочетов, допущено не более одного недочета
2	Хорошо	Работа выполнена полностью, но в ней допущено не более одной негрубой ошибки и одного недочета, или не более двух недочетов

3	Удовлетворительно	Правильно выполнено не менее половины работы или допущено не более двух грубых ошибок, или не более одной грубой и одной не грубой ошибки и одного недочета, или не более двух-трех не грубых ошибок, или одной не грубой ошибки и трех недочетов, или при отсутствии ошибок, но при наличии четырех-пяти недочетов, плохо знает материал, допускает искажение фактов
4	Неудовлетворительно	Обучающийся допустил число ошибок и недочетов превосходящее норму, при которой может быть выставлена оценка «3», или если правильно выполнил менее половины работы
5	Зачтено	Выполнено правильно не менее 50% заданий, работа выполнена по стандартной или самостоятельно разработанной методике, в освещении вопросов не содержится грубых ошибок, по ходу решения сделаны аргументированные выводы, самостоятельно выполнена графическая часть работы
6	Не зачтено	Обучающийся не справился с заданием (выполнено правильно менее 50% задания варианта), не раскрыто основное содержание вопросов, имеются грубые ошибки в освещении вопроса, в решении задач, в выполнении графической части задания и т.д., а также выполнена не самостоятельно.

3. Методические материалы, определяющие процедуры оценивания знаний, умений, навыков, характеризующих этапы формирования компетенций

Поскольку учебная дисциплина призвана формировать несколько дескрипторов компетенций, процедура оценивания реализуется поэтапно:

1-й этап: оценивание уровня достижения каждого из запланированных результатов обучения – дескрипторов (знаний, умений, владений) в соответствии со шкалами и критериями, установленными матрицей компетенций ООП (приложение к ООП). Экспертной оценке преподавателя подлежат уровни сформированности отдельных дескрипторов, для оценивания которых предназначена данная оценочная процедура текущего контроля или промежуточной аттестации согласно матрице соответствия оценочных средств результатам обучения по дисциплине.

2-этап: интегральная оценка достижения обучающимся запланированных результатов обучения по итогам отдельных видов текущего контроля и промежуточной аттестации.

Характеристика процедур текущего контроля и промежуточной аттестации по дисциплине

№	Наименование оценочного средства	Периодичность и способ проведения процедуры оценивания	Виды выставляемых оценок	Способ учета индивидуальных достижений обучающихся
1.	Зачет	Раз в семестр, по окончании изучения дисциплины	Зачтено/не зачтено	Ведомость, зачетная книжка, учебная карточка, портфолио
2.	Контрольная работа	Систематически на занятиях	зачтено/не зачтено	Графический альбом. журнал успеваемости преподавателя

Типовые задания для выполнения контрольной работы

Далее приводится стандартный бланк-задание на выполнение контрольной работы и пример индивидуального задания

«Астраханский государственный архитектурно-строительный университет»

ГАОУ АО ВО «АГАСУ»

Кафедра «Архитектура и градостроительство»

ЗАДАНИЕ

на выполнение контрольной работы №1 по дисциплине

«ИНЖЕНЕРНАЯ ГРАФИКА»

Тема работы: «Выполнить графическое задание «Простые разрезы»

Ф.И.О. студента _____

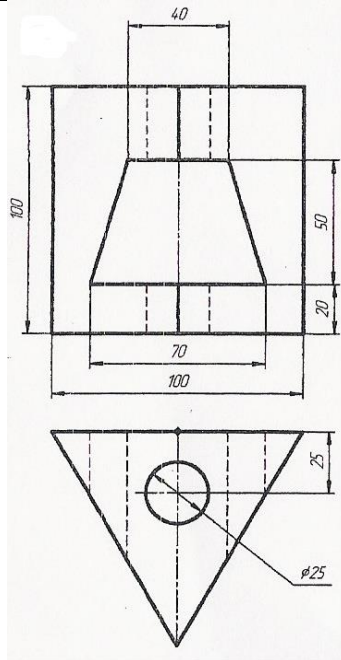
Группа _____

Чертежи выполняются на листах формата А3 в карандашной или компьютерной графике.

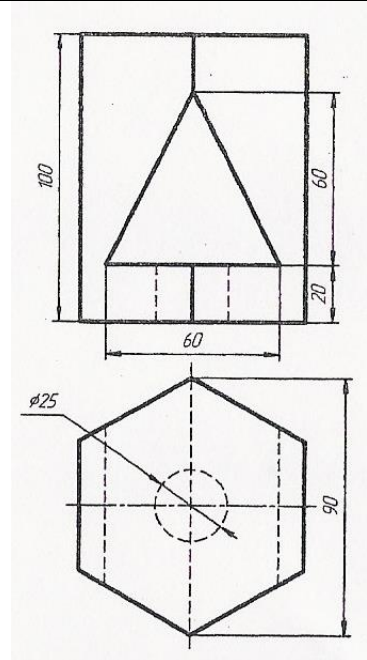
Все чертежи выполняются с учетом правил выполнения чертежей по стандартам ЕСКД

.

Ф.И.О. преподавателя _____

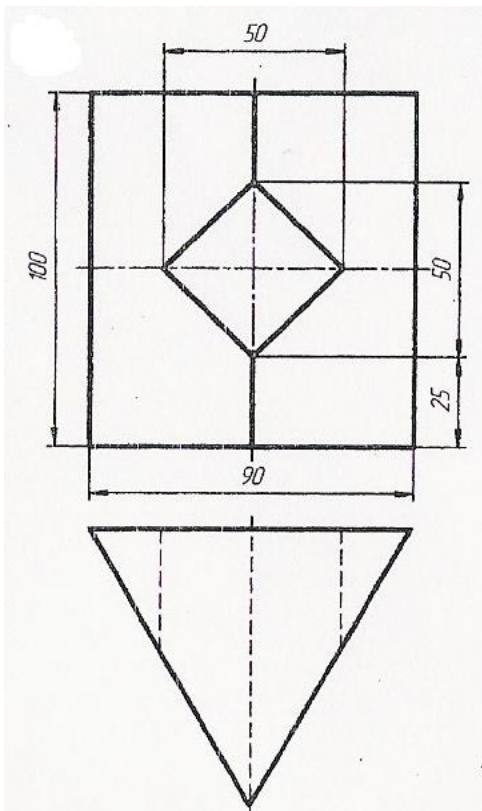


1

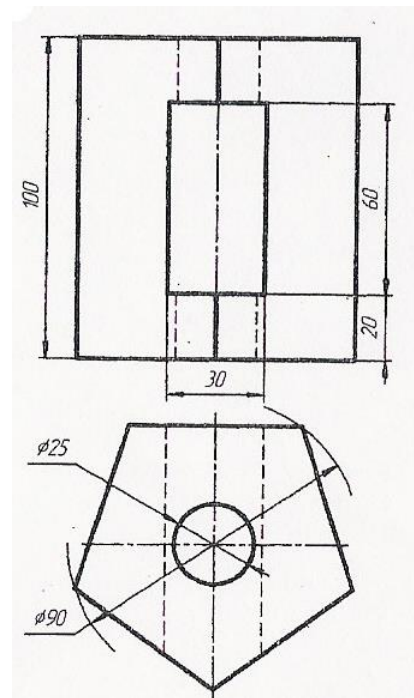


2

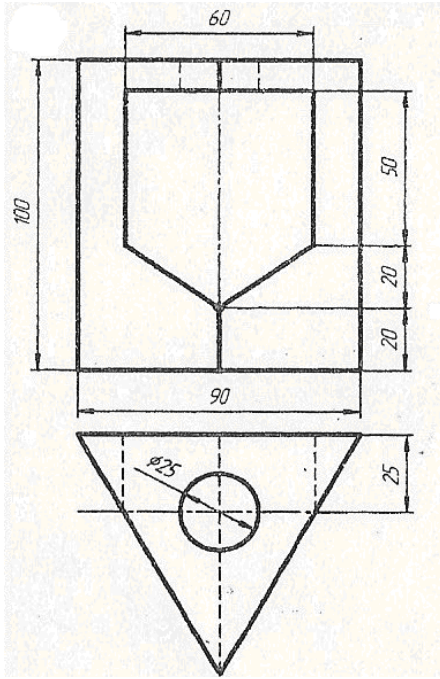
3



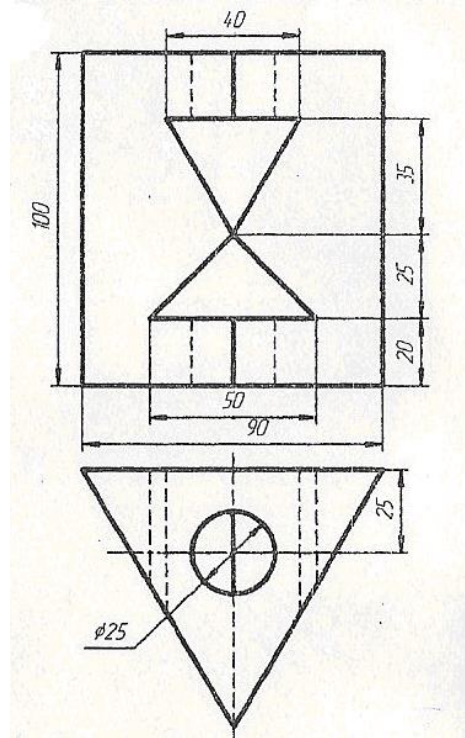
4



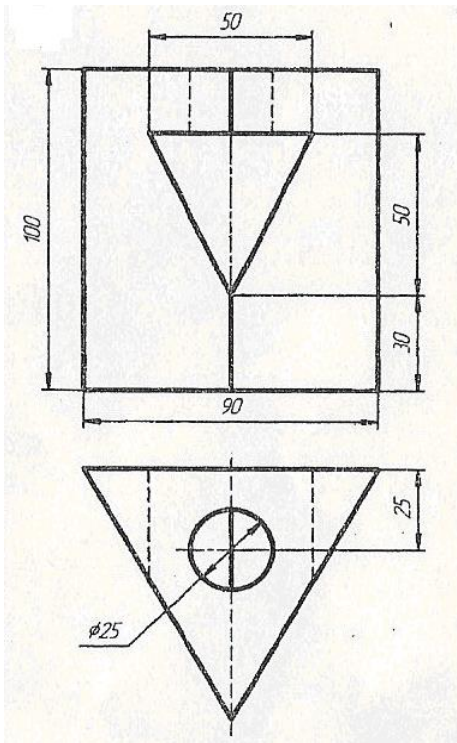
5



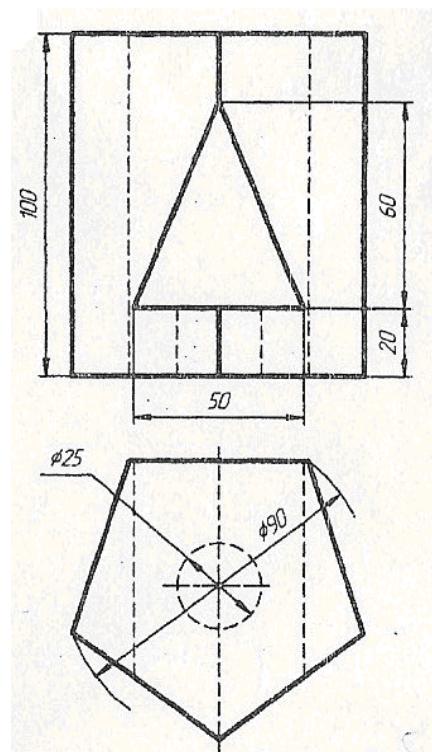
6



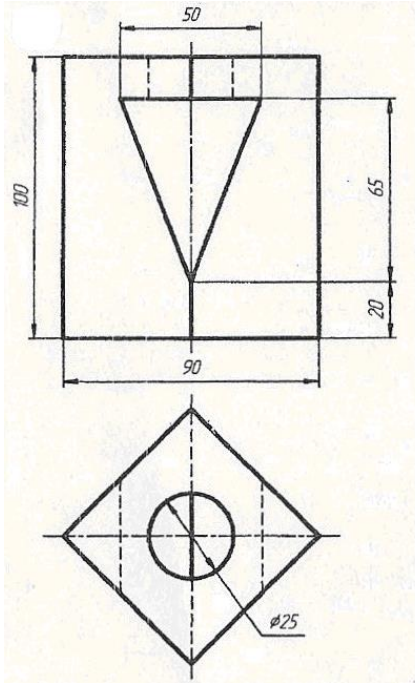
7



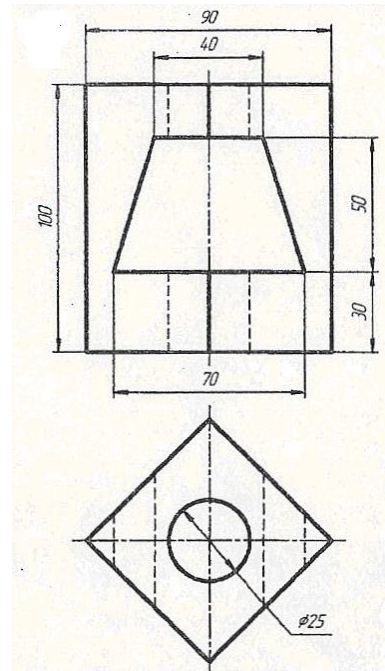
8



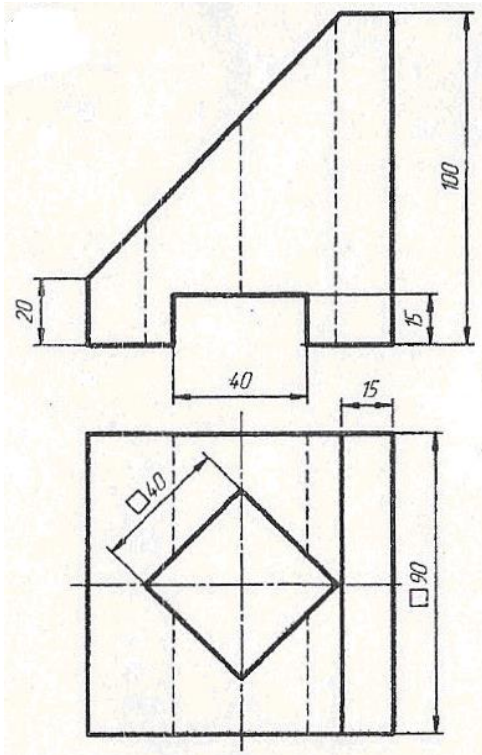
9



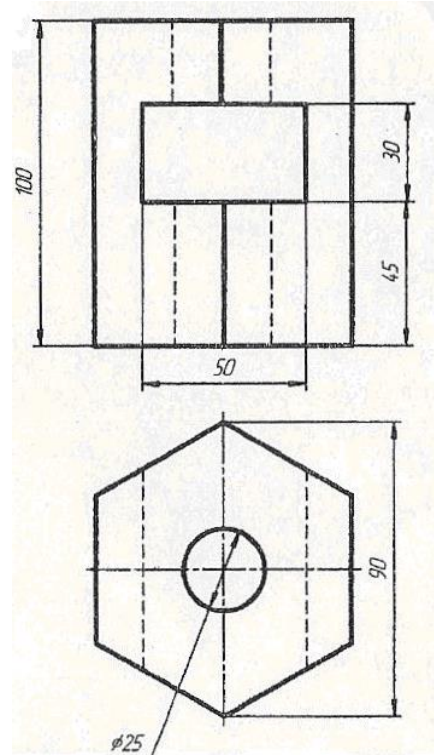
10



11



12



Зав. кафедрой _____ С.П.Кудрявцева

Составитель _____ И.А. Козлова

**Лист внесения дополнений и изменений
в рабочую программу и оценочные и методические материалы дисциплины
«Инженерная графика»**
(наименование дисциплины)

на 2020-2021 учебный год

Рабочая программа и оценочные и методические материалы пересмотрены на заседании кафедры «Архитектура и градостроительство» протокол № 8 от 23.03 2020г.

И.о. зав. кафедрой

Доцент
ученая степень, ученое звание

М.А.
подпись

К.А. Прошунина/
И.О. Фамилия

В рабочую программу вносятся следующие изменения:

1. п. 8.1. внесены следующие изменения:

1. Инженерная графика. Краткий курс по инженерной графике [Электронный ресурс]: учебное пособие/ Карпов Е.К., Карпова И.Е., Иванов В.В. —Курган: Курганский государственный университет, 2019.— 100 с.— Режим доступа: <http://www.elibrary.ru/>— -ISBN: 978-5-4217-0508-6.

2. п. 8.2. внесены следующие изменения:

- Autodesk Autocad 2020, Autodesk Revit 2020

Составители изменений и дополнений:

доцент, к.т.н
ученая степень, ученое звание

Ю
подпись

И.А. Козлова/
И.О. Фамилия

Председатель методической комиссии

доцент, к.э.н
ученая степень, ученое звание

И.И.
подпись

И.И. Яголова/
И.О. Фамилия

« 18 » 03 2020 г.